



موضوع: دستگاه نمایشگر (HEAD UP DISPLAY) (قسمت دوم) صفحه: ۲ از ۲

پیرو تازه فنی شماره ۳۱ بدینوسیله اطلاعات تکمیلی در خصوص یک نمونه از دستگاه نمایشگر HEAD UP DISPLAY ایفاد می گردد. لازم به توضیح است اطلاعات فوق نسبت به سیستمهای نصب شده بر روی خودرو متفاوت می باشد.



- تصاویر مربوط به نمونه هایی از نمایشگر مذکور که در آن کیلومتر، دور موتور و نشان داده شده است .
- چراغهای نشانگر بوسیله اطلاعات دریافت شده از واحد کنترل (ECU) نمایشگر HEAD UP فعال و کنترل می شوند.

شرح	نمایش چراغهای فعال و نشانگر
نور بالا	دائم روشن
هشدار کمبود سوخت	۷ ثانیه چشمک می زند و سپس ثابت می شود
توقف "STOP"	۷ ثانیه چشمک می زند و سپس ثابت می شود
سرویس "SERVICE"	۷ ثانیه چشمک می زند و سپس خاموش می شود
ABS / ESP	با فرکانس ۵ هرتز چشمک می زند

سرعت سنج و اطلاعات دیگر

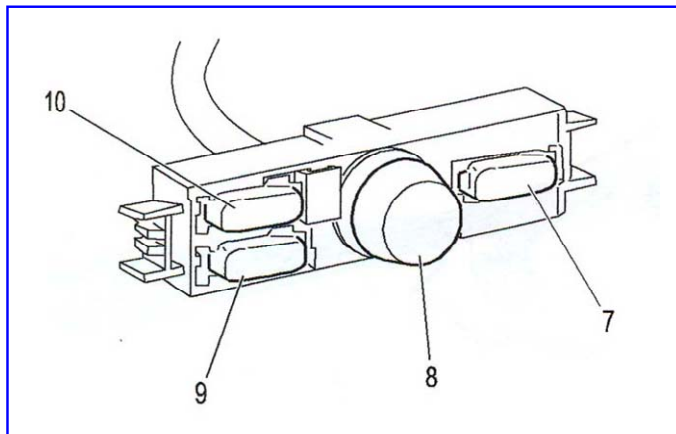
علامت	شرح و اطلاعات
A	موقعیت یاب ماهواره ای
B	سرعت سنج

تهیه کننده			اداره فنی و مهندسی		مدیر فنی و مهندسی	
نام : محمد تقی بدیعی			نام : امیر ترابی زاده		نام : محمد ابراهیم شریف	
تاریخ : ۸۶/۰۴/۲۶			تاریخ : ۸۶/۰۴/۲۶		تاریخ : ۸۶/۰۴/۲۶	
مدیر عامل	معاونت مهندسی و آموزش	معاونت خدمات پس از فروش	معاونت بازرگانی	امداد خودرو	مدیر مطالعات و برنامه ریزی استراتژیک	
				سایپا	سیستمها	



- تنظیم دستگاه نمایشگر HEAD UP
ابزار کنترل دستگاه نمایشگر HEAD UP
ابزار کنترل دستگاه نمایشگر HEAD UP ، ۴ کلید را در بر می گیرد.

- (۷) انتخاب مد "SELECTION MODE"
(۸) کلید ON/OFF
(۹) کلید تنظیم پایین
(۱۰) کلید تنظیم بالا



کلید ON/ OFF کارهای ذیل را انجام می دهد
- عملکرد ON/OFF

- روشنایی تصاویر با چرخش کلید فوق انجام می شود
- کلید (۷) اجازه می دهد انتخاب روش عملیات را تغییر دهید ، استفاده کننده می تواند نمایش اطلاعات را فعال و غیر فعال نماید.
- توجه : نمایشگر سرعت را نمی توان غیر فعال نمود.

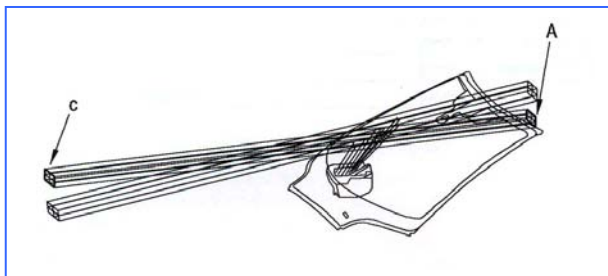
▪ تنظیم ارتفاع دستگاه نمایشگر HEAD UP

تنظیم ارتفاع تصویر دستگاه نمایشگر HEAD UP ، وقتی که چشمهای راننده به منطقه "A" دوخته می شود ، باعث نمایش خوبی از تصویر "C" بدون نوسان می شود.

نکته : تصویر C تقریباً در ۲/۵m راننده تشکیل می شود.
نکته : اندازه تصویر C نمی تواند تغییر یابد.

▪ تنظیم جریان روشنایی الکتریکی نمایشگر:

- سنسور روشنایی که به صورت اتوماتیک کار می کند.
 - تنظیم دستی با کلید ON ابزار کنترل دستگاه نمایشگر .
- دستگاه نمایشگر HEAD UP می تواند روشنایی تصاویر را تنظیم کند.



مدیر فنی و مهندسی			اداره فنی و مهندسی		تهیه کننده	
نام : محمد ابراهیم شریف			نام : امیر ترابی زاده		نام : محمد تقی بدیعی	
تاریخ : ۸۶/۰۴/۲۶			تاریخ : ۸۶/۰۴/۲۶		تاریخ : ۸۶/۰۴/۲۶	
مدیر مطالعات و برنامه ریزی استراتژیک	مدیر مهندسی سیستمها	امداد خودرو سایپا	معاونت بازرگانی	معاونت خدمات پس از فروش	معاونت مهندسی و آموزش	مدیر عامل