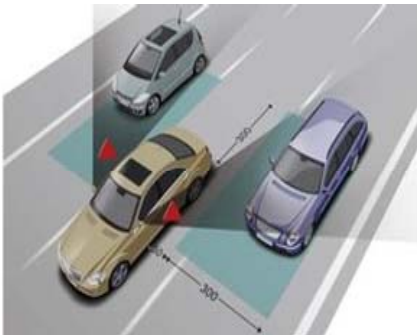
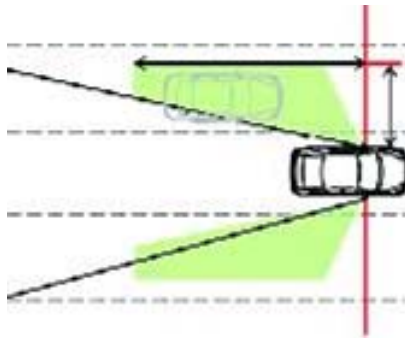


موضوع: سیستم شناسایی نقاط کور در خودرو (BSWS یا BLIS)



امروزه خودرو سازان به منظور کاهش تصادفات ناشی از تغییر مسیر خودروها از سیستمی با نام مخفف BLIS (Blind Spot Information System) یا BSWS (Blind Spot Warning System) به معنی سیستم شناسایی و تشخیص نقاط کور استفاده می نمایند.

در این سیستم بر روی هر آینه جانبی یک دوربین دیجیتال نصب شده است که هر یک از این دوربینها حدوداً مساحتی به طول ۹/۵ متر و عرض ۳ متر را در هر طرف خودرو تحت پوشش قرار می دهند. این دوربینها قادرند در هر ثانیه حدود ۲۵ تصویر از میدان دید خود تهیه و به یک کامپیوتر پردازشگر انتقال دهند این کامپیوتر با پردازش تصاویر دریافتی می تواند وجود خودروی دیگر یا موتورسوارها را تشخیص دهد و یک چراغ هشدار را روی آینه جانبی روشن نماید و بدین وسیله راننده از وجود وسایل نقلیه دیگر، در نقاطی که امکان دیدن ندارد آگاه می گردد.

این سیستم در سرعتهای بالای ۱۰ Km/h فعال شده و قابلیت شناسایی وسایل نقلیه را در روز و شب دارد و همچنین به وسایل نقلیه ای که با سرعتی کمتر از ۲۰ Km/h آهسته تر و بیشتر از ۷۰ Km/h سریعتر از خودروی حامل خود حرکت می کنند واکنش نشان می دهد ولی به خودروهای پارک شده، گاردریلها، ستونهای برق و ... واکنشی از خود نشان نمی دهد.

مدیر فنی و مهندسی			رئیس اداره مهندسی خودرو		تهیه کننده	
نام: محمد ابراهیم شریف تاریخ: ۸۶/۱۰/۳۰			نام: امیر ترابی زاده تاریخ: ۸۶/۱۰/۳۰		نام: حمیدرضا ملکی تاریخ: ۸۶/۱۰/۳۰	
مدیریت برنامه ریزی و مطالعات استراتژیک	مدیریت تکنولوژی اطلاعات	مدیریت ارتباطات	امداد خودرو سایپا	معاونت خدمات پس از فروش	قائم مقام های مدیر عامل	مدیر عامل